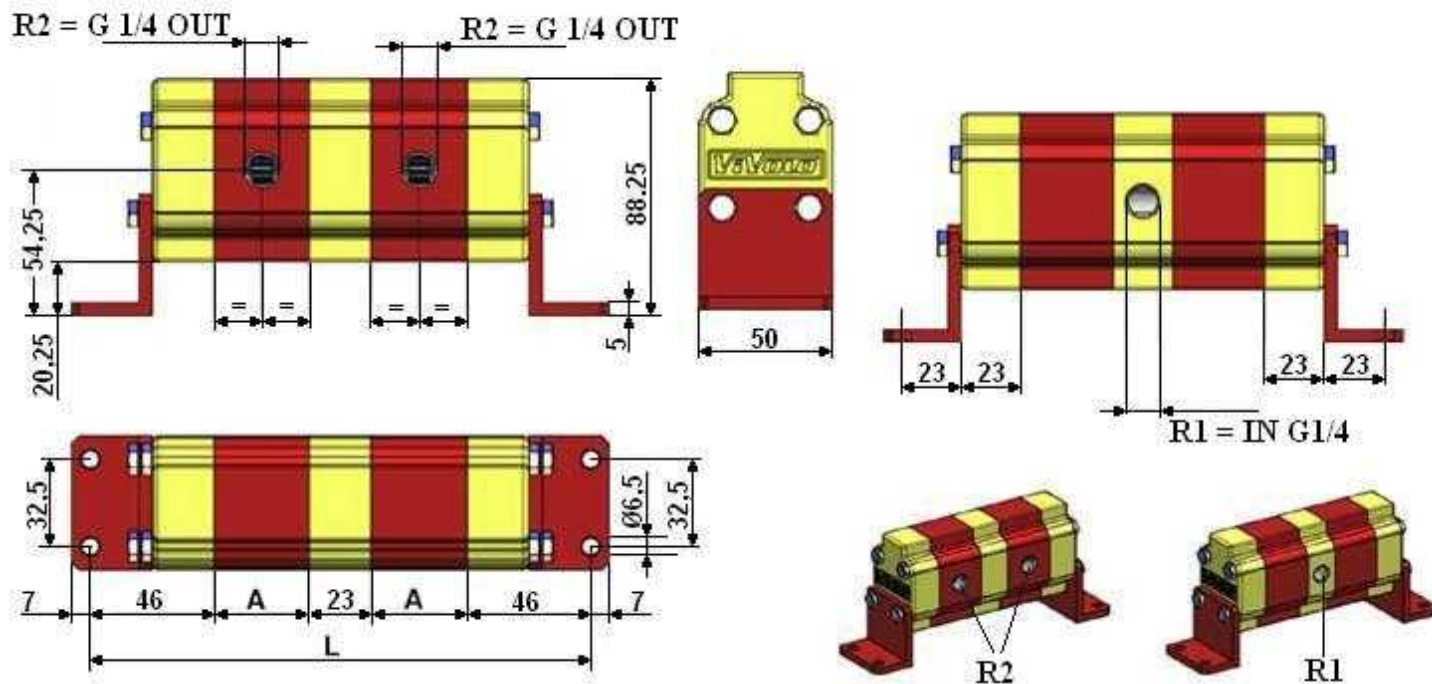


Divisores de caudal de engranajes

Divisores sin válvulas de compensación 9D

Divisores sin válvulas - grupo 0



Artículo	GRUPO	Caudal mín. (l/min)	Caudal máx. (l/min)	Pres. max. (bar)	Cm ³ X cuerpo	Nº cuerpos	R.P.M. (max)	A	L
9D0204	0	0,6	3	210	0,45	2	7500	31,5	180
9D0207	0	1,2	5,6	210	0,98	2	7500	35,5	186
9D0211	0	1,9	8	210	1,52	2	7500	40	195
9D0406	0	1	4,8	210	0,76	4	7500	34	297
9D0407	0	1,2	5,6	210	0,98	4	7500	35,5	303
9RD0609	0	1,5	7,2	210	1,27	6	7500	38	435

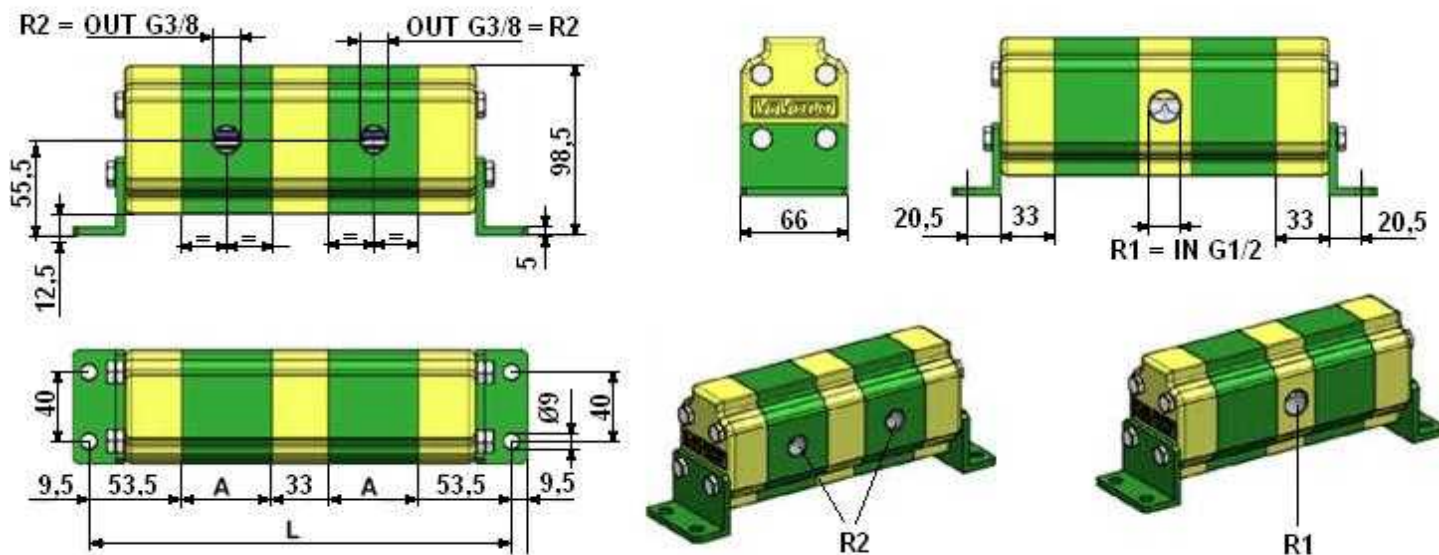
*** Revisar PDF adjunto ***

CYLINDER CAPACITY (cm3/rev)	CAPACITY OF ONE ELEMENT (l/min)		
	Min.	Recom.	Max
0,17	0,2	0,4	1,2
0,25	0,3	0,7	1,8
0,45	0,6	1,2	3
0,57	0,8	1,5	3,8
0,76	1	2	4,8
0,98	1,2	2,3	5,6
1,27	1,5	3	7,2
1,52	1,9	3,5	8
2,3	2,6	5	10,3

Divisores de caudal de engranajes

Divisores sin válvulas de compensación 9D

Divisores sin válvulas - grupo 1



Artículo	GRUPO	Caudal mín. (l/min)	Caudal máx. (l/min)	Pres. max. (bar)	Cm ³ X cuerpo	Nº cuerpos	R.P.M. (max)	A	L
9D0216	1	1	6	220	0,9	2	6500	41,5	223
9D0221	1	3	15,5	220	2,6	2	6500	48	236
9D0227	1	4,5	23	220	4,3	2	6500	54	248
9D0231	1	6,5	30	220	5,9	2	6500	60,5	261
9D0234	1	8,5	35,5	210	7,8	2	6500	67	274
9D0236	1	11	41	200	9,8	2	6500	76	292
9D0418	1	2	9	220	1,7	4	6500	44	382
9D0421	1	3	15,5	220	2,6	4	6500	48	398
9D0427	1	4,5	23	220	4,3	4	6500	54	422
9D0431	1	6,5	30	220	5,9	4	6500	60,5	448
9D0621	1	3	15,5	220	2,6	6	6500	48	560
9D0821	1	3	15,5	220	2,6	8	6500	48	722
9D0831	1	6,5	30	220	5,9	8	6500	60,5	822

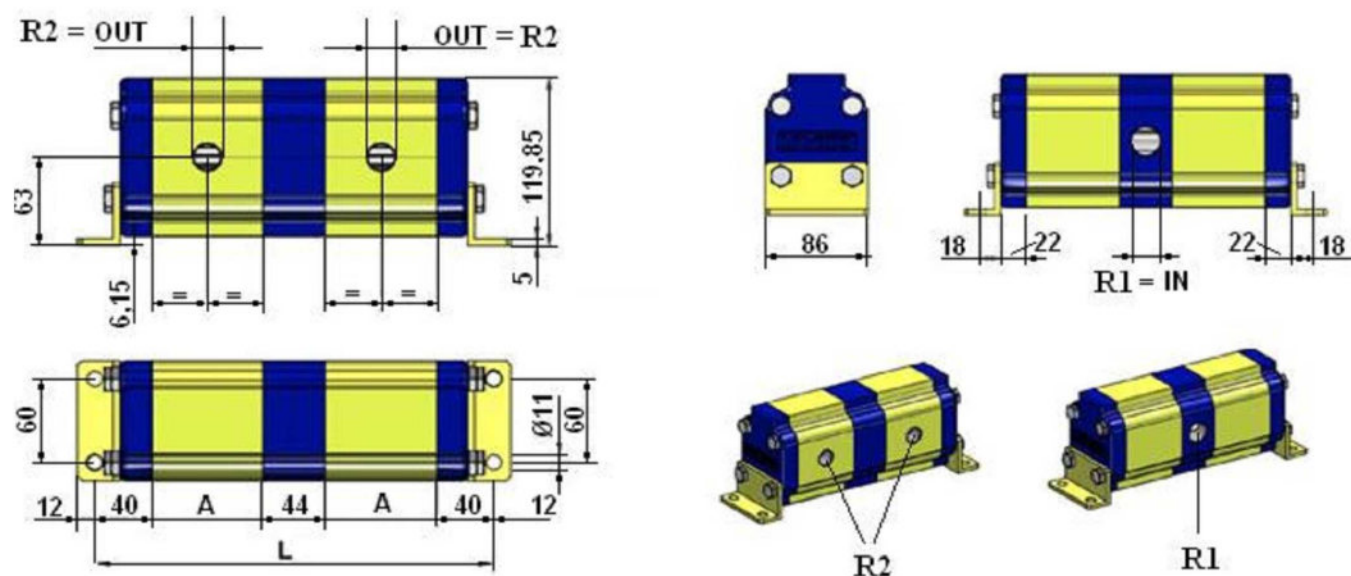
*** Revisar PDF adjunto ***

CILINDRADA (cm ³ /rev)	CAPACIDAD DE UN ELEMENTO (l/min)			Nº DE REV. DE LOS ENGRANAJES		
	Mín.	Recom.	Máx.	Mín.	Recom.	Máx.
0,9	1	2	6	1200	1800	2700
1,2	1,5	3	7			
1,7	2	4	9,5			
2,2	2,5	5	13			
2,6	3	6	16			
3,2	3,5	7	19			
3,8	4,5	8	22,5			
4,3	5	9	26			
4,9	5,5	11	29			
5,9	6,5	13	30			
6,5	7,5	14	33			
7,8	8,5	17	38			
9,8	11	22	38			

Divisores de caudal de engranajes

Divisores sin válvulas de compensación 9D

Divisores sin válvulas - grupo 2



R1=3/4" BSP, R2=1/2" BSP

Artículo	GRUPO	Caudal mín. (l/min)	Caudal máx. (l/min)	Pres. max. (bar)	Cm³ X cuerpo	Nº cuerpos	R.P.M. (max)	A	L
9D0247	2	13,2	27,5	210	11	2	2500	58	240
9D0249	2	16,8	35	200	14	2	2500	64	252
9D0251	2	20,4	42,5	200	17	2	2500	68	260
9D0253	2	22,8	47,5	190	19	2	2500	72	268
9D0255	2	26,4	55	180	22	2	2500	78	280
9D0257	2	31,2	65	160	26	2	2500	82	288
9D0259	2	36	75	160	30	2	2500	90	304
9D0347	2	13,2	27,5	210	11	3	2500	58	342
9D0263	2	48	100	130	40	2	2500	106	336
9D0357	2	31,2	65	160	26	3	2500	82	414
9D0447	2	13,2	27,5	210	11	4	2500	58	444
9RD0459	2	36	75	160	30	4	2500	90	572

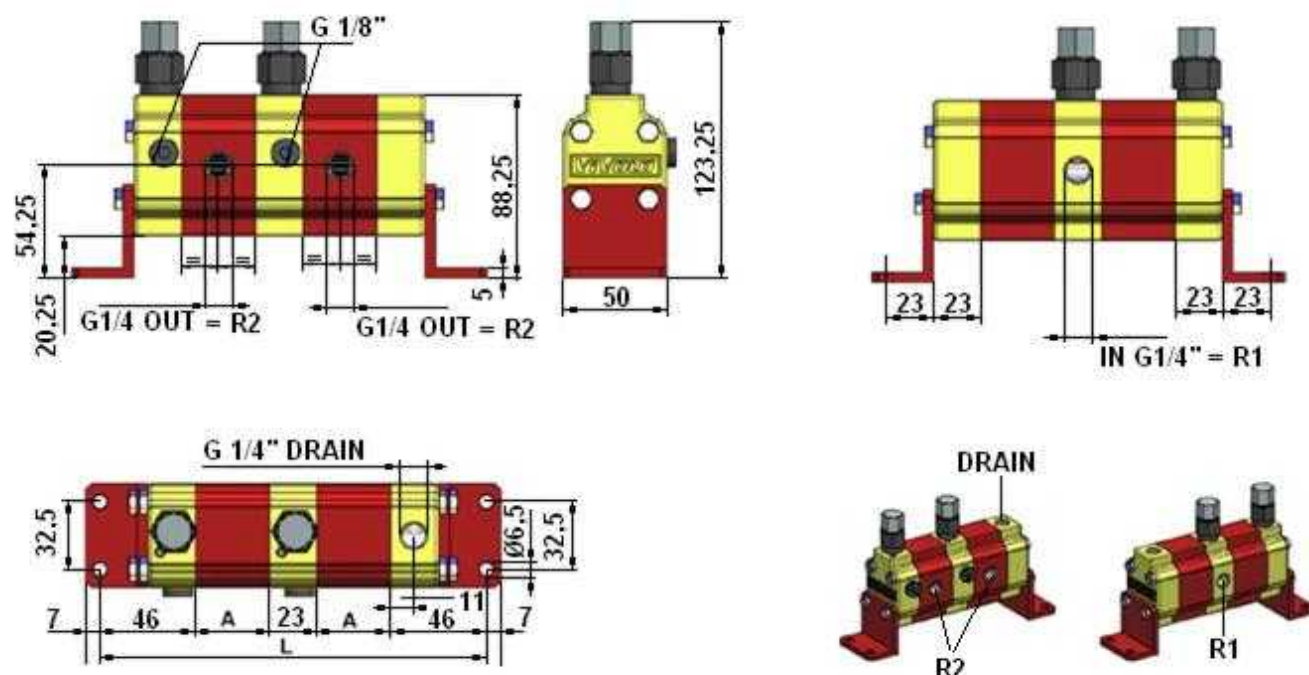
*** Revisar PDF adjunto ***

CILINDRADA (cm3/rev)	CAPACIDAD DE UN ELEMENTO (l/min)			Nº DE REV. DE LOS ENGRANAJES		
	Mín.	Recom.	Máx.	Mín.	Recom.	Máx.
4	4,8	7,6	10	1200	1800	2500
6	7,2	10,8	15			
9	10,8	15,1	22,5			
11	13,2	19,4	27,5			
14	16,8	25,9	35			
17	20,4	30,2	42,5			
19	22,8	34,6	47,5			
22	26,4	41	55			
26	31,2	45,4	65			
30	36	54	75			
34	40,8	61,6	85			
40	48	71,3	100			

Divisores de caudal de engranajes

Divisores con válvulas de compensación 9V

Divisores con válvulas - grupo 0



Válvulas: 35 : 175 bar
Válvulas (9V040202): 70 : 375 bar
DRAIN = DRENAJE

Artículo	GRUPO	Caudal mín. (l/min)	Caudal máx. (l/min)	Pres. max. (bar)	Cm ³ X cuerpo	Nº cuerpos	R.P.M. (max)	A	L
9RV04C02	0	0,3	1,8	220	0,25	4	6500	29,9	287
9V020401	0	0,6	3	210	0,45	2	7500	31,5	180
9V020701	0	1,2	5,6	210	0,98	2	7500	35,5	186
9V021101	0	1,9	8	210	1,52	2	7500	40	195
9V021301	0	2,6	10,3	210	2,30	2	7500	46	207
9V040201	0	0,3	1,8	220	0,25	4	6500	29,9	287
9V040202	0	0,3	1,8	220	0,25	4	6500	29,9	287
9V040602	0	1	4,8	210	0,76	4	7500	34	297
9V041101	0	1,9	8	210	1,52	4	7500		

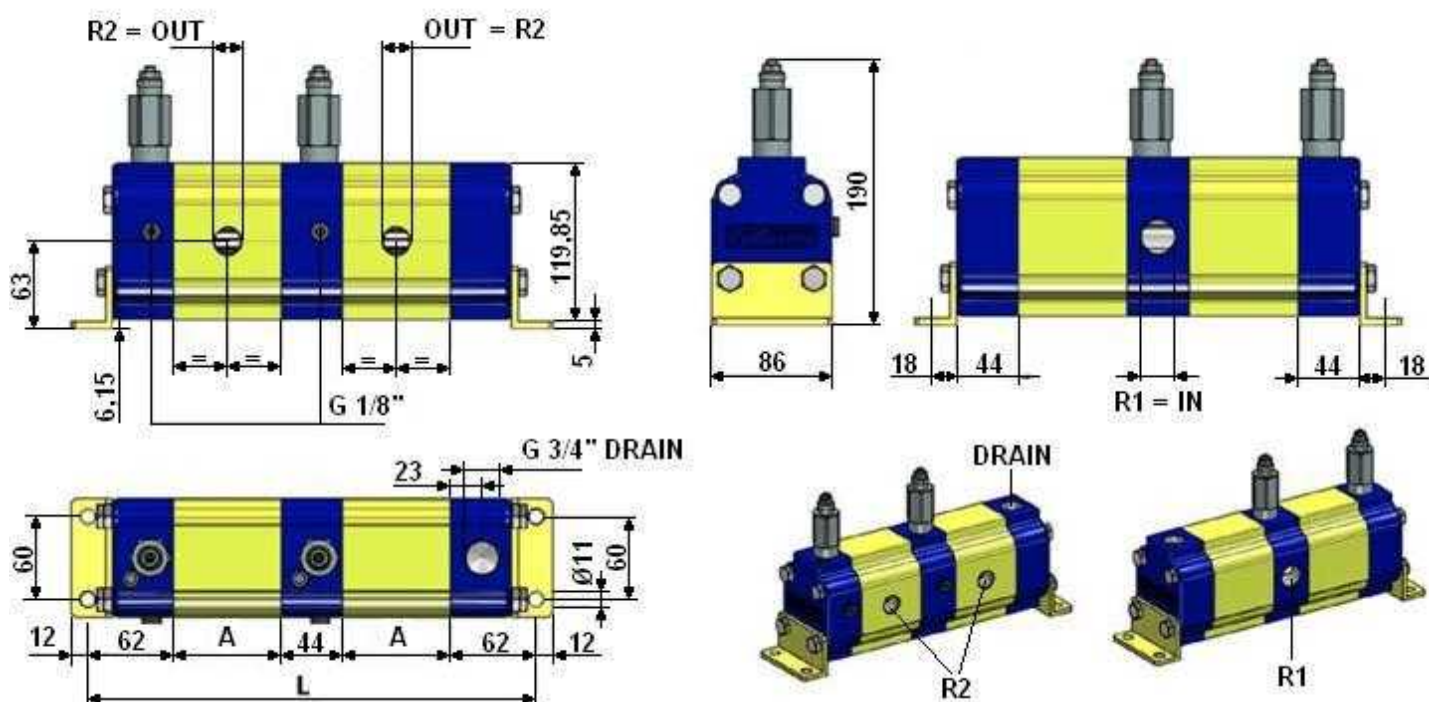
*** Revisar PDF adjunto ***

CILINDRADA (cm ³ /rev)	CAPACIDAD DE UN ELEMENTO (l/min)			Nº DE REV. DE LOS ENGRANAJES		
	Mín.	Recom.	Máx.	Mín.	Recom.	Máx.
0,17	0,2	0,4	1,2	1200	1800	3000
0,25	0,3	0,7	1,8			
0,45	0,6	1,2	3			
0,57	0,8	1,5	3,8			
0,76	1	2	4,8			
0,98	1,2	2,3	5,6			
1,27	1,5	3	7,2			
1,52	1,9	3,5	8			
2,3	2,6	5	10,3			

Divisores de caudal de engranajes

Divisores con válvulas de compensación 9V

Divisores con válvulas - grupo 2



Válvulas: 70 : 210 bar

DRAIN = DRENAJE

R1=3/4" BSP, R2=1/2" BSP

Artículo	GRUPO	Caudal mín. (l/min)	Caudal máx. (l/min)	Pres. max. (bar)	Cm³ X cuerpo	Nº cuerpos	R.P.M. (max)	A	L
9V024702	2	13,2	27,5	210	11	2	2500	58	284
9V024902	2	16,8	35	200	14	2	2500	64	296
9V025102	2	20,4	45	200	17	2	2500	68	304
9V025302	2	22,8	47,5	190	19	2	2500	72	312
9V025502	2	26,4	55	180	22	2	2500	78	324
9V025702	2	31,2	65	160	26	2	2500	82	332
9V025902	2	36	75	160	30	2	2500	90	348
9V044502	2	10,8	22,5	210	9	4	2500	54	276
9V044702	2	13,2	27,5	210	11	4	2500	58	284

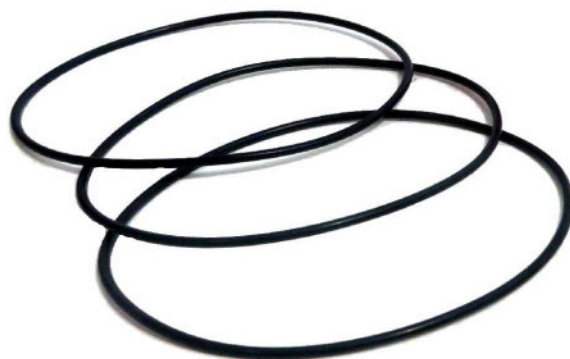
*** Revisar PDF adjunto ***

CILINDRADA (cm3/rev)	CAPACIDAD DE UN ELEMENTO (l/min)			Nº DE REV. DE LOS ENGRANAJES		
	Mín.	Recom.	Máx.	Mín.	Recom.	Máx.
4	4,8	7,6	10	1200	1800	2500
6	7,2	10,8	15			
9	10,8	15,1	22,5			
11	13,2	19,4	27,5			
14	16,8	25,9	35			
17	20,4	30,2	42,5			
19	22,8	34,6	47,5			
22	26,4	41	55			
26	31,2	45,4	65			
30	36	54	75			
34	40,8	61,6	85			
40	48	71,3	100			

Divisores de caudal de engranajes

Juntas divisores sin válvulas

Juntas divisores sin válvulas

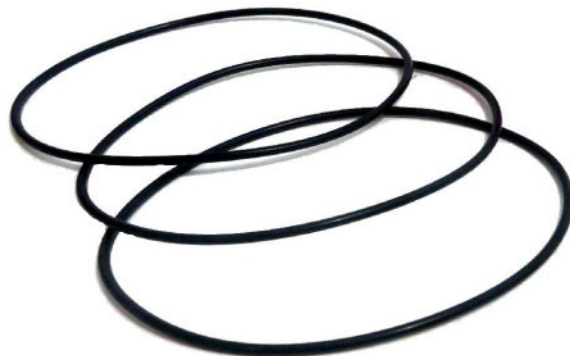


Artículo	Detalles
JJMVO	KV0DF/KV0DFV
JJRVDV	RVDF/RVDFV
JJMV1	KV1DF/KV1DFV
JJMV2	KV2DF/KV2DFV

Divisores de caudal de engranajes

Juntas divisores con válvulas

Juntas divisores con válvulas



Artículo	Detalles
JJMRV0	Gr.0, tipo RV-0 / Gr.0, RV-0 type
JJMRV2D	Gr.2, tipo RV-2D / Gr.2, RV-2D type
JJMRV2V	Gr.2, tipo RV-2V / Gr.0, RV-2V type